

Schnellstartanleitung

Quick Start Guide

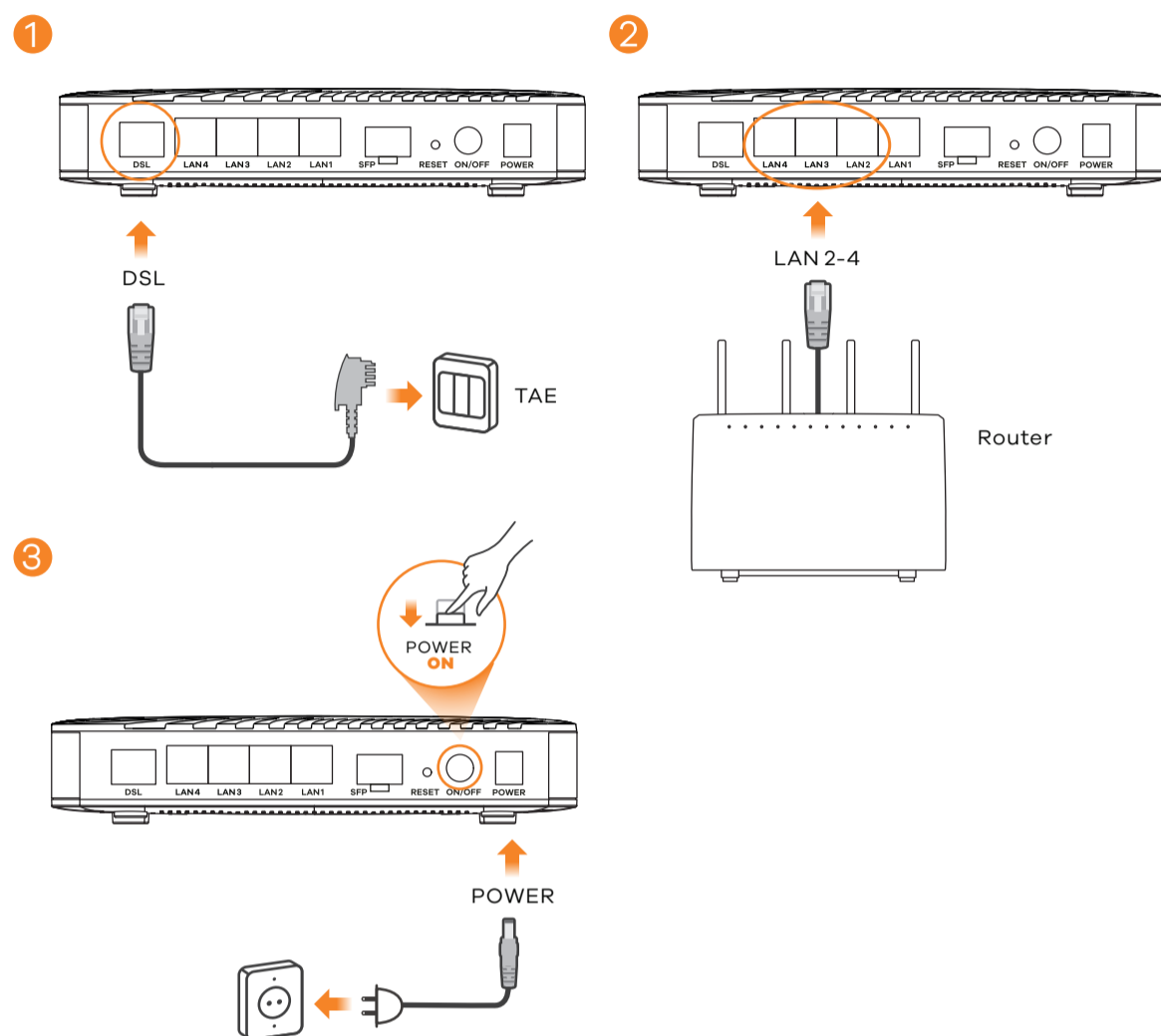
ZYXEL DEUTSCH | ENGLISH

VMG3006-D70A VDSL2 35 b Bridge Modem



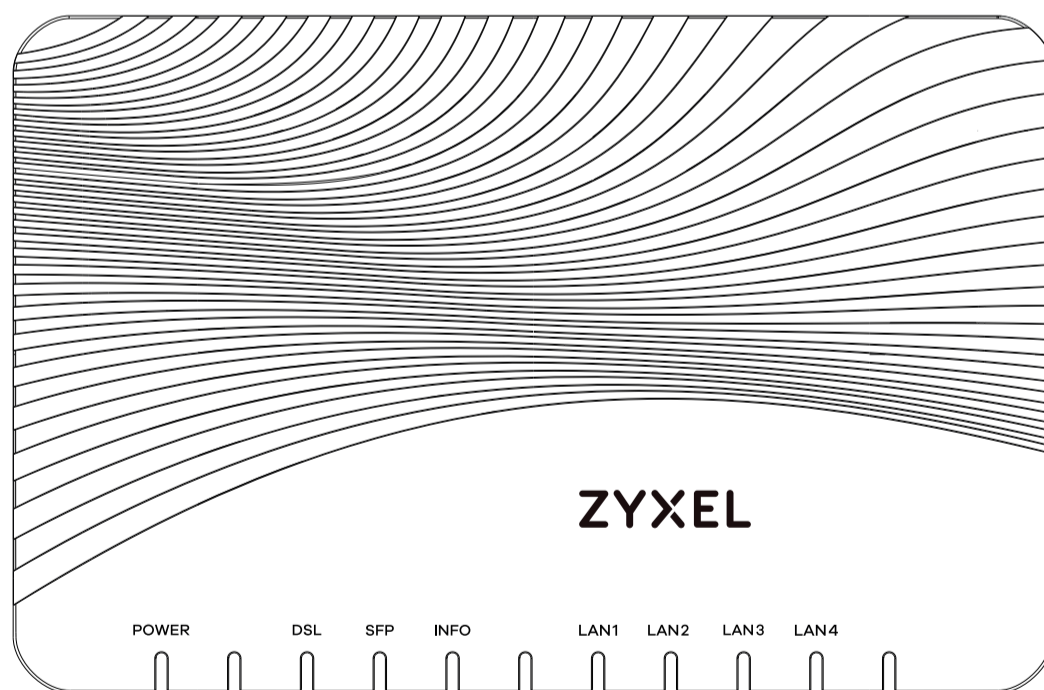
- DE**
- 1 Verbinden Sie den DSL-Anschluss mit der Telefonsteckdose an der Wand. Verwenden Sie dazu das beiliegende DSL-Kabel.
 - 2 Verbinden Sie den Router mit dem LAN2, LAN3 oder LAN4-Port des Modems. Verwenden Sie dazu das beiliegende LAN-Kabel.
 - 3 Schließen Sie das Steckernetzteil an das Modem an, und drücken Sie auf die ON/OFF-Taste.
- EN**
- 1 Connect the DSL connection to the phone port on the wall. Use the enclosed DSL cable.
 - 2 Connect the router to the LAN2, LAN3 or LAN4 port of the modem. Use the enclosed LAN cable for this purpose.
 - 3 Connect the AC adapter to the modem and press the ON/OFF button.

Anschlüsse | Hardware Connections



DE	POWER		
	Grün	an	Netzspeisung vorhanden
	Grün	blinkend	Gerät startet (neu)
	Rot	an	Gerätefehler
	Rot	blinkend	Gerät lädt neue Firmware
	DSL		
	Grün	an	DSL-Verbindung erfolgreich
	Grün	schnell blinkend	DSL-Synchronisation wird durchgeführt
	Grün	langsam blinkend	DSL-Verbindung wird aufgebaut oder Synchronisation ist fehlgeschlagen
	SFP/LAN		
	Grün	an	Verbindung hergestellt
		aus	Kein Endgerät angeschlossen
	INFO		
	Grün		derzeit keine Funktion
EN	POWER		
	Green	on	Power is on
	Green	blinking	Starting up
	Red	on	Malfunction
	Red	blinking	Upgrading firmware
	DSL		
	Green	on	Connected to DSL
	Green	blinking fast	DSL synch running
	Green	blinking slow	DSL connection being established or synch failed
	SFP/LAN		
	Green	on	Link detected
		off	No Link
	INFO		
	Green		Not used

Bedeutung der LEDs | LED Descriptions



Schnellstartanleitung

Quick Start Guide

ZYXEL DEUTSCH | ENGLISH

VMG3006-D70A VDSL2 35 b Bridge Modem



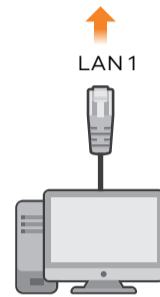
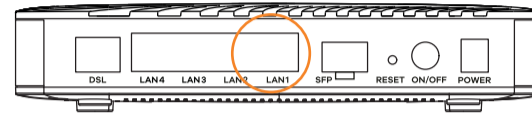
DE Verbinden Sie Ihren PC mit der LAN 1 Buchse des VMG3006. Öffnen Sie einen Webbrowser, und rufen Sie <http://192.168.100.1> auf. Geben Sie den Benutzernamen und das Anmeldekennwort (auf dem Typschild des Geräts) ein und klicken Sie anschließend auf Login.

Auf der Bedienoberfläche finden Sie Informationen zum Status des Gerätes und die Möglichkeit, ein Firmware-Update durchzuführen.

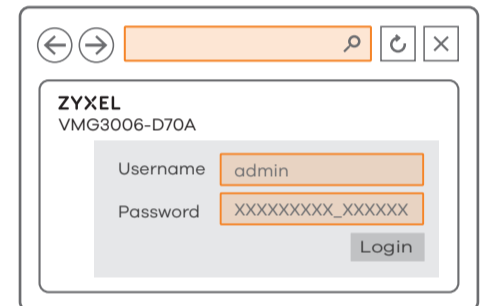
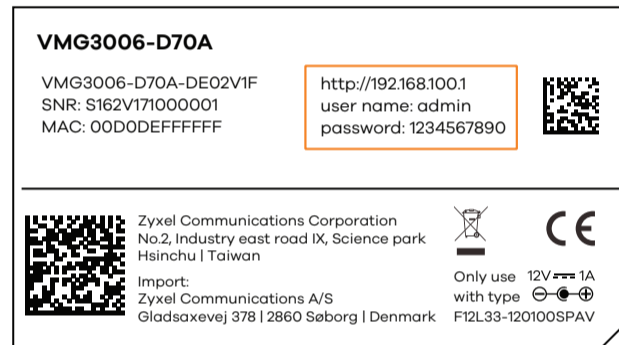
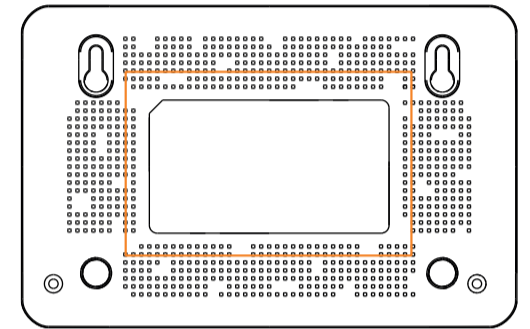
EN Connect your PC to the LAN 1 port of the VMG3006. Open a web browser and go to <http://192.168.100.1>. Enter the user name and login password (on the device type label) and then click Login.

On the user interface you will find information about the status of the device and the possibility to perform a firmware update.

Geräteinformationen und Firmware-Update Device Info and Firmware Update



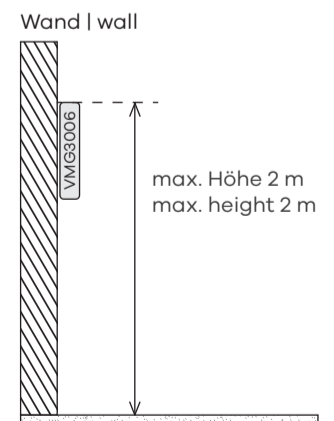
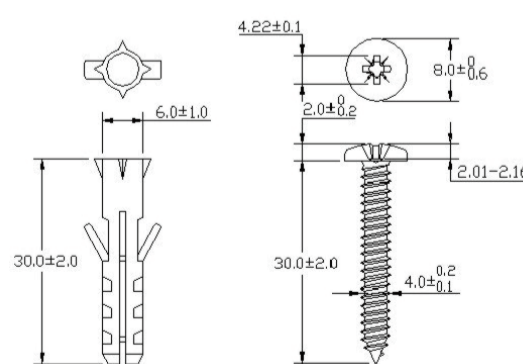
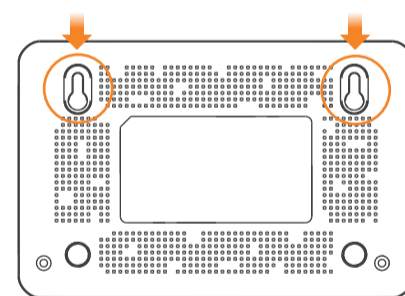
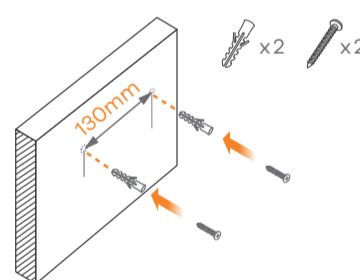
<http://zyxel.box> or <http://192.168.100.1>
Username : admin
Password : Siehe Label | Refer to label (default)



DE (Optional) Bohren Sie zwei Löcher in einem Abstand von 13 cm zueinander. Schieben Sie Dübel in die Löcher und schrauben Sie jeweils eine Schraube hinein (nicht im Lieferumfang enthalten). Beachten Sie die in der Abbildung definierten Dübel- und Schraubenmaße. Befestigen Sie die Halterung so am Gerät, dass die Löcher der Halterung nach unten zeigen. Hängen Sie die Halterung mit dem Gerät an die Schrauben. Beachten Sie bitte die maximale Installationshöhe von 2 m.

EN (Optional) Drill two holes 13 cm apart. Insert dowels into the holes and screw in one screw at a time (not included). Observe the dowel and screw dimensions defined in the figure. Attach the bracket to the unit with the holes in the bracket facing down. Hang the bracket with the device on the screws. Please note the maximum installation height of 2 m.

Wandbefestigung | Wall Mounting (Optional)



Lieferumfang | Content of delivery

Zyxel VMG3006-D70A
Steckernetzteil | Universal power unit
Ethernetkabel | Ethernetcable
DSL-Kabel | DSL cable