

Wand- / Deckenmontage (W2022ac, W2022ac-ext, W2022ax, W2044ax, 5Ge)

Sie benötigen diese Halterung, um Ihr Gerät an der Decke zu montieren oder es gegen Diebstahl zu sichern.

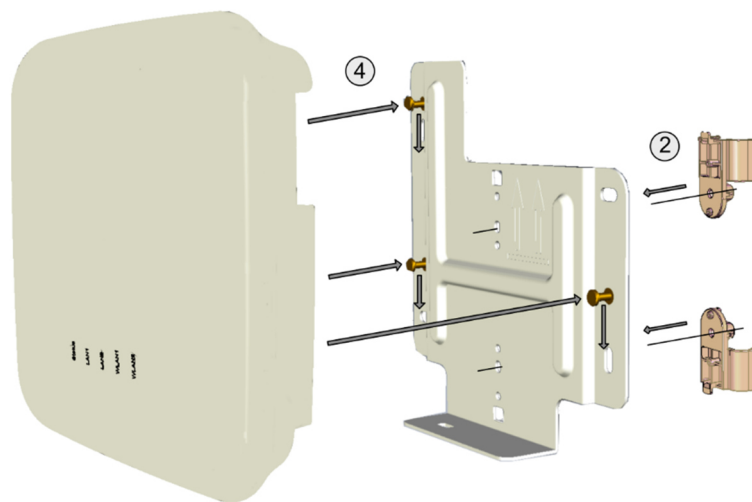
Lieferumfang:

- Halterung
- 3 x 2 Kunststoffclips mit Schrauben
- 4 x Schrauben und Dübel

Montage

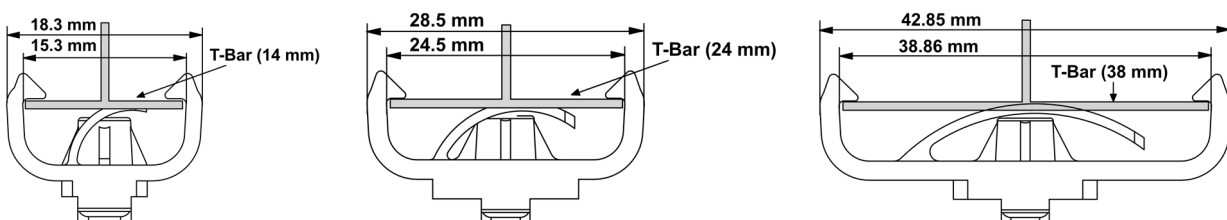
Beachten Sie bei der Montage unbedingt die Sicherheitshinweise am Ende des Dokuments!


1. Verwenden Sie die Halterung als Schablone zum Anzeichnen der Bohrlöcher. Schrauben Sie die Halterung mit den mitgelieferten Dübeln und Schrauben an der Wand bzw. Decke fest.
2. Wenn Sie das Gerät an den Verstrebungen einer Zwischendecke montieren, schrauben Sie die mitgelieferten Kunststoffclips an die Rückseite der Halterung.





3. Schließen Sie alle notwendigen Kabel (Ethernet, Stromversorgung) am Gerät an, bevor Sie es in die Halterung hängen. **Achten Sie darauf, dass die Kabel keine Gefahrenquelle bilden! Führen Sie die Kabel durch die Kabelführungen!**
4. Hängen Sie das Gerät auf die 3 Metallpins und drücken Sie es nach unten bis es hörbar einrastet. Bei Montage an einer Zwischendecke drücken Sie die Kunststoffclips so gegen die Verstrebungen, dass sie ebenfalls hörbar einrasten.
5. Sichern Sie das Gerät ggf. mit einem Kensington®-Schloss gegen Diebstahl.

Im Lieferumfang sind folgende Clips für die Befestigung an den Zwischendeckenstreben enthalten:



 Vergewissern Sie sich vor dem Bohren, dass sich an der Bohrstelle keine Hausinstallationen befinden. Bei Beschädigung an Gas-, Strom-, Wasser- und Abwasserleitungen kann Lebensgefahr oder Sachschaden entstehen. Wählen Sie den Aufstellort so, dass möglichst wenige Hindernisse oder Elektrogeräte die Verbindung stören.

 Für die Montage an Trockenbauelementen sind Hohlraumdübel erforderlich, um das Gerät ausreichend gegen mögliche Zugkräfte zu sichern.

 Die Verstrebung einer Zwischendecke muss eine dauerhafte Zugkraft aushalten können. Achten Sie darauf, dass bei Montage an einer Zwischendecke das Gerät mit den Kunststoffclips vollständig in die Verstrebung greift. Unsachgemäße Montage kann dazu führen, dass das Gerät Menschen und Anlagen durch Herabfallen gefährdet.

Wall / ceiling mounting (W2022ac, W2022ac-ext, W2022ax, W2044ax, 5Ge)

You can use this bracket to mount your device to the ceiling or to secure it against theft.

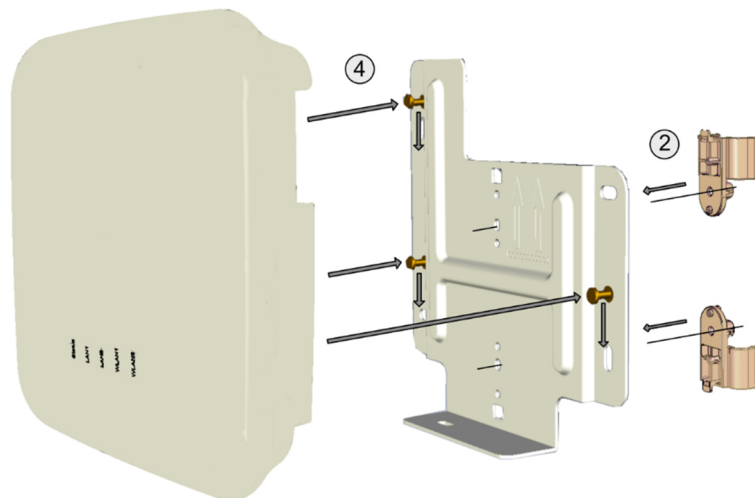
Scope of delivery:

- Bracket
- 3 x 2 plastic clips with screws
- 4 x screws and dowels

Installation

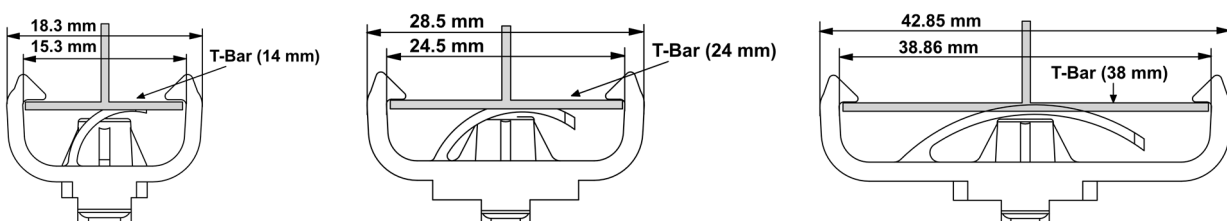
When installing, be sure to observe the safety instructions at the end of the document!


1. Use the bracket as a template to mark out the drilling holes. Screw the bracket to the wall or ceiling with the provided dowels and screws.
2. When mounting the device to the struts of an intermediate ceiling, screw the supplied plastic clips to the back of the bracket.




3. Connect all necessary cables (Ethernet, power supply) to the device before inserting it into the bracket. **Make sure that the cables are not a source of danger! Guide the cables through the cable guides!**
4. Fit the device onto the 3 metal pins and push it down until it clicks into place.
When mounting to an intermediate ceiling, push the plastic clips against the braces so that they click into place, too.
5. If necessary, secure the device with a Kensington® lock against theft.

The following clips are included in the scope of delivery for attachment to intermediate ceiling struts:



 Before drilling, make sure there are no house installations at the drilling site. In case of damage, gas, electricity, water and sewage pipes can cause death or material damage. Choose the installation location so that as few obstacles or electrical appliances disturb the connection.

 Hollow wall anchors are required for mounting to drywall components to adequately secure the device against potential tensile forces.

 The bracing of an intermediate ceiling must be able to withstand a permanent tensile force. When mounting to an intermediate ceiling, make sure that the device fully engages in the brace with the plastic clips. Incorrect installation can cause the device to endanger people and equipment if dropping from the ceiling.

Montaje en techo / pared (W2022ac, W2022ac-ext, W2022ax, W2044ax, 5Ge)

Puede usar este soporte para montar el dispositivo en el techo o para protegerlo frente a robos.

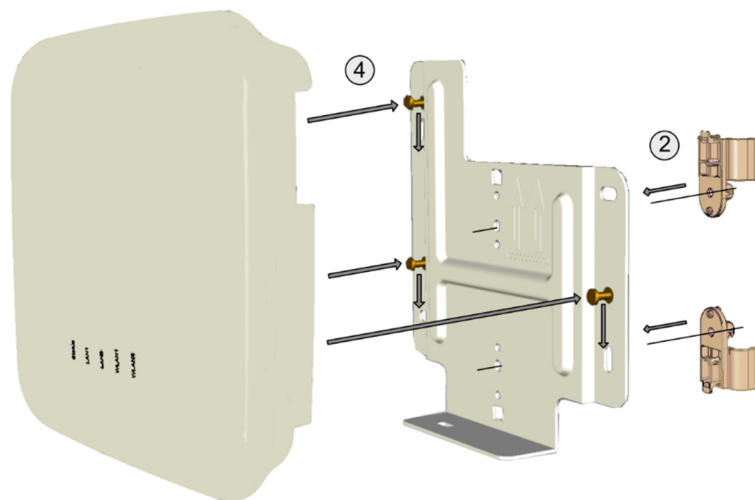
Productos entregados:

- Soporte
- 3 x 2 pinzas de plástico con tornillos
- 4 x tornillos y pasadores

Instalación

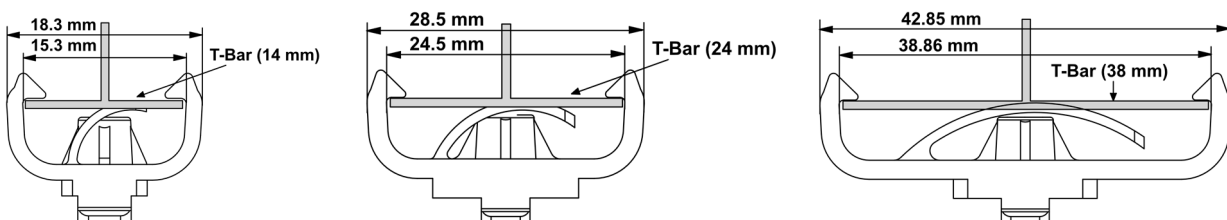
Durante la instalación, asegúrese de cumplir con las instrucciones de seguridad que se incluyen al final del documento


1. Use el soporte como una plantilla para marcar los orificios de taladrado. Atornille el soporte a la pared o al techo con ayuda de los tornillos y pasadores.
2. Al montar el dispositivo en los puntales de un falso techo, atornille las pinzas de plástico suministradas a la parte trasera del soporte.





3. Conecte todos los cables (Ethernet, fuente de alimentación) al dispositivo antes de insertarlo en el soporte. **Asegúrese de que los cables no son una fuente de peligro. Meta los cables en las guías.**
4. Fije el dispositivo a los 3 pines de metal y empújelo hasta que haga clic.
Al montarlo en el falso techo, empuje las pinzas de plástico contra los soportes hasta que se fijen en su sitio.
5. Si fuera necesario, proteja el dispositivo contra robos con un candado Kensington®.

Las siguientes pinzas se incluyen como parte de los equipos entregados. Deben fijarse a los puntales del bajo techo:



 Antes de taladrar, asegúrese de que no hay conductos o instalaciones. Roturas en tuberías de agua, gas, instalaciones eléctricas, o desagües pueden causar importantes daños materiales y hasta la muerte. Elija bien el lugar de instalación para que no haya obstáculos o electrodomésticos que perturben la conexión.

 Para proteger el dispositivo de posibles fuerzas de tracción, instale tacos de anclaje para pared hueca cuando vaya a montar el dispositivo en pared.

 El refuerzo de los falsos techos debe poder aguantar fuerzas de tracción permanentes. Al realizar un montaje en un falso techo, asegúrese de que el dispositivo queda perfectamente acoplado al refuerzo usando los elementos de sujeción de plástico. Una instalación incorrecta puede poner en peligro a personas al provocar que el equipo caiga del techo.

Absichtlich leere Seite

Page intentionally left blank

Página intencionadamente en blanco